



ECOFIT XTRA

Das ECOFIT XTRA ist ein hochentwickeltes Schwerlastbett für die häusliche Pflege. Es ist speziell für adipöse Menschen bis 300 kg Patientengewicht ausgelegt und zeichnet sich durch seine besonders hohe Stabilität aus.

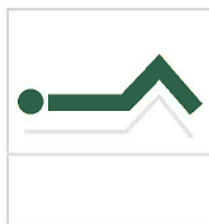
Robust and durable for a long service life. High comfort and care functionality at attractive price. Interesting solution for health care providers, nursing homes and private consumers.



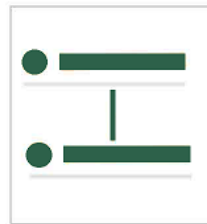
Elektrisch verstellbares Pflegebett – full motorized bed adjustment



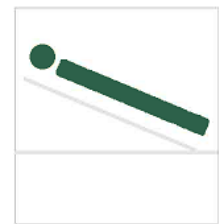
0-70 °
Rückenteil
Backrest



0-30 °
Fußteil
Footrest



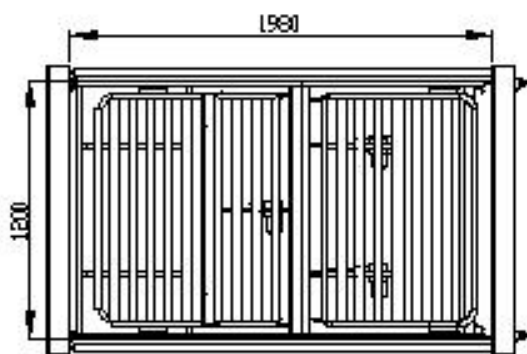
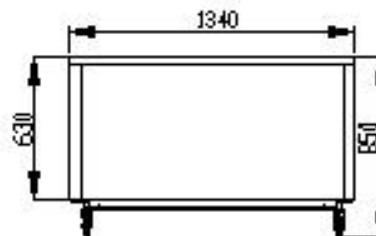
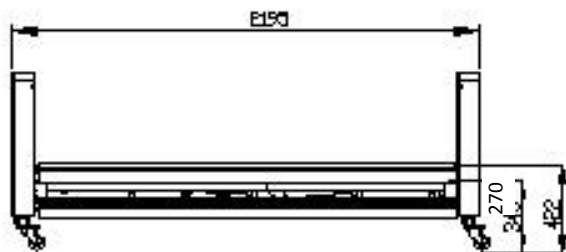
270-695 mm
Höhenverstellbar
Height adjustment



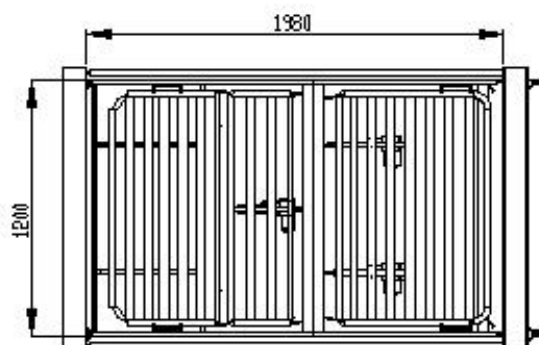
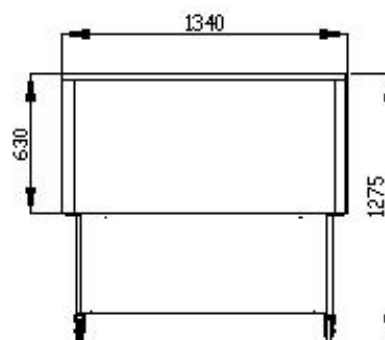
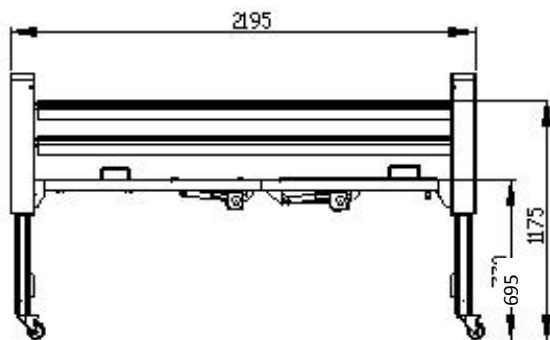
optionale
Trendelenburg/
Antitrendelenburg
Funktion

ECOFIT XTRA

Homecare Bett / Homecare bed



Model 1202



03.09.2014

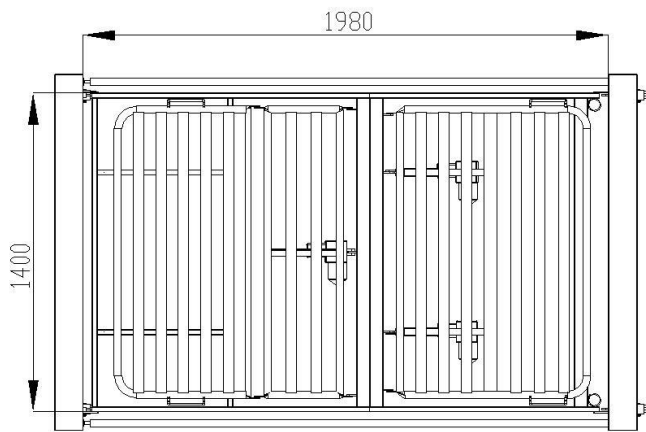
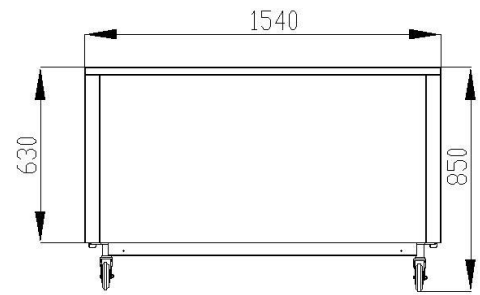
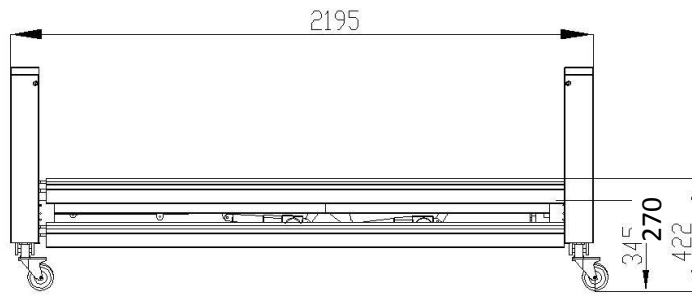
Irrtümer und technische Änderungen ohne Vorankündigung vorbehalten.
Error and technical modification without prior notice reserved.

ECOFIT XTRA

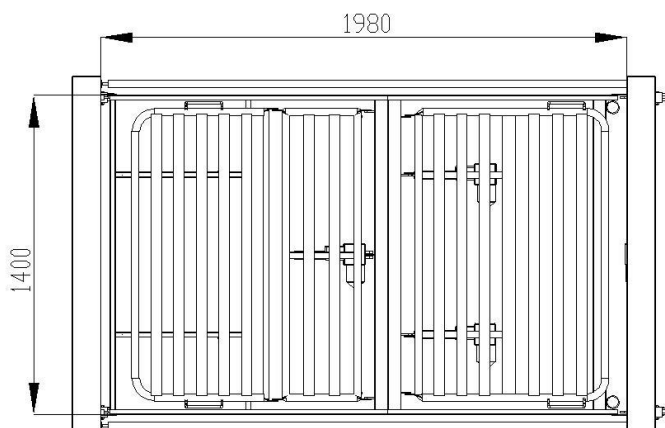
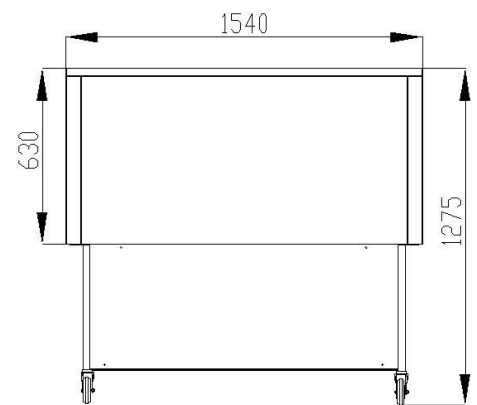
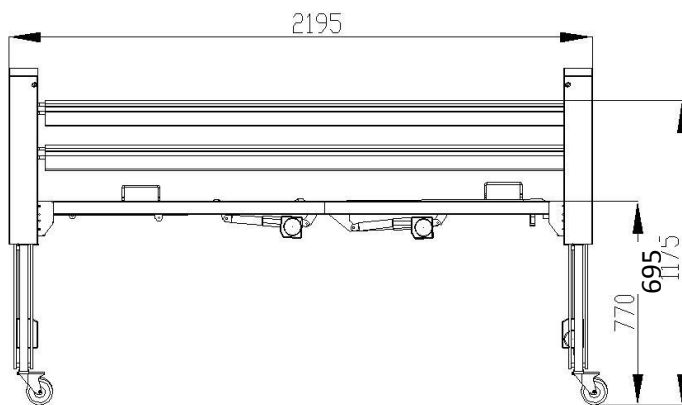
Homecare Bett / Homecare bed



TEKVOR CARE
We care for you



Model 1402



03.09.2014

Irrtümer und technische Änderungen ohne Vorankündigung vorbehalten.
Error and technical modification without prior notice reserved.

ECOFIT XTRA

Homecare Bett / Homecare bed



TEKVOR CARE
We care for you

Standard

- Einfach zu montieren
- 4-geteilte Stahlleisten-Liegefläche L=200 cm
- Lieferbar in verschiedenen Breiten: 120/140 cm
- Stahlteile lackiert in RAL 9023 (perldunkelgrau)
- Elektrisch verstellbare Rückenlehne bis 70° und Oberschenkelteil bis 30°
- Fußhochlagerung mechanisch verstellbar in 5 Positionen
- Elektrische Höhenverstellung von 270-695 mm, 425 mm Hub
- 4 x 100 mm Laufrollen, einzelverstellbar
- Vollholzverkleidung
- 24 Volt Motorensystem
- Notabsenkung über 9 Volt-Batterie bei Stromausfall
- Handschalter mit Erstfehlersicherheit und Sperrfunktion
- Das Bett erfüllt die Norm IEC 60601-2-52
- Schutzklasse IPX 4
- Max. Patientengewicht: 300 KG
- Sichere Arbeitslast: 380 KG
- Sehr hohe Stabilität durch Hakenlasche

Optionen

- Bettverlängerung 20 cm
- Trendelenburg-/Anti-Trendelenburgfunktion
- Aufrichter mit Triangle-Handgriff
- Aluminium Seitengitter in zwei Ausführungen: 2 Leisten oder 3 Leistensystem
- Ansteckbares Tablett
- Unterbettbeleuchtung
- Leseleuchte
- Auch für 400 kg und 500 kg Patientengewicht erhältlich
- Seitengitter-Polster

As standard

- Easy to assemble
- 4-section steel slats platform base L=200 cm
- Available in two widths: 120/140 cm
- All metal work is powder coated in RAL 9023 (pearl dark grey)
- Electrically operated back rest to 70° and knee break function to 30°
- Mechanical height adjustment of footrest in 5 position
- Electrically operated height adjustment 270-695 mm, stroke 425 mm
- 4 x 100 mm individually lockable castors
- Full wood cover panel
- 24 Volt motor system
- Emergency battery 9 V powered lowering is standard in case of mains failure
- Handset with single fault safety and locking device
- In compliance with IEC 60601-2-52
- Protection class IPX4
- Max. Patientweight: 300 KG
- Safety working load: 380 KG
- Superb stability through hooks

As an option

- Beds extension 20 cm (8")
- Electrically operated Trendelenburg-/Anti-trendelenburg function
- Monkey pole with triangle grip
- Aluminium side rails available in 2 versions: 2 or 3 siderail system
- Side guards beech décor with safety locking
- Clip-on tray
- Underbedlight
- Reading lamp
- Also available for a patient weight of 400 kg and 500 kg
- Side rails bumper

